



VITEX THERM

Σύστημα Εξωτερικής Θερμομόνωσης
Thermal Insulation System

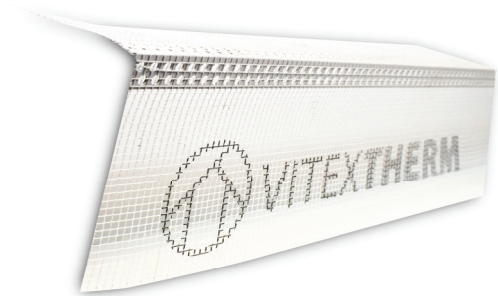
ΓΩΝΙΟΚΡΑΝΟ VITEX THERM

Γωνιόκρανο PVC με υαλόπλεγμα

Γωνιόκρανο PVC με υαλόπλεγμα για ενίσχυση και προστασία όλων των γωνιών, ακμών και ανοιγμάτων παραθύρων και θυρών στο σύστημα εξωτερικής Θερμομόνωσης VitexTherm.

Πλεονεκτήματα:

- Κατασκευασμένο από PVC ανθεκτικό σε αλκαλικό περιβάλλον
- Υαλόπλεγμα που συμμορφώνεται με την EAD 040083-00-0404

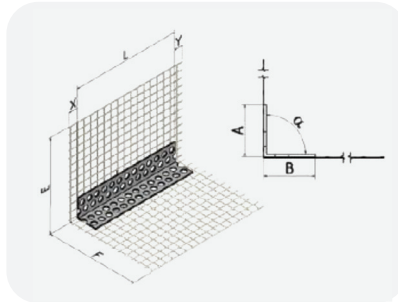


ΧΑΡΑΚΤΗΡΙΣΤΙΚΑ ΠΡΟΪΟΝΤΟΣ

ΠΕΔΙΟ ΕΦΑΡΜΟΓΗΣ

- Ενίσχυση γωνιών, ακμών και ανοιγμάτων παραθύρων και θυρών
- Προστασία των γωνιών από μηχανικές βλάβες
- Αποτροπή τριχοειδικών ρωγμών
- Δημιουργία ιδανικών ευθείων γωνιών

ΑΠΕΙΚΟΝΙΣΗ



ΤΕΧΝΙΚΑ ΧΑΡΑΚΤΗΡΙΣΤΙΚΑ

Δεδομένα	Διαστάσεις (mm)
Μήκος γωνιόκρανου (L)	2500
Πλάτος βραχίονα (A x B)	22 x 22
Πλάτος πλέγματος (E x F)	100 x 100
	80 x 120
	100 x 150
Επικάλυψη (X/Y)	5/60
Γωνία α [°]	88
Μέθοδος στερέωσης πλέγματος	Συγκόλληση (συνεχόμενο πλέγμα γύρω από το πλαστικό προφίλ)

ΣΥΣΚΕΥΑΣΙΑ

Συσκευασμένο σε χάρτινα κουτιά.



ΑΠΟΘΗΚΕΥΣΗ



Φυλάσσεται σε ξηρό στεγασμένο μέρος. Μεταφορά σε οριζόντια θέση.

ΕΦΑΡΜΟΓΗ

ΒΗΜΑΤΑ

1

Τοποθετήστε το γωνιόκρανο με υαλόπλεγμα αφού έχετε απλώσει την κόλλα επίστρωσης με οδοντωτή σπάτουλα.

2

Τοποθετήστε το γωνιόκρανο στη γωνία της μονωτικής στρώσης, εγκιβωτίστε αρχικά το προφίλ μέσα στην κόλλα επίστρωσης και πιέστε το να ισιώσει με το αλφάδι. Στη συνέχεια, πιέστε το πλέγμα του γωνιόκρανου μέσα στην κόλλα.

3

Αφαιρέστε και ισιώστε την κόλλα επίστρωσης που περισσεύει από το πλέγμα με μια σπάτουλα. Καλύψτε ολόκληρο το πλέγμα με κόλλα επίστρωσης.

Τα άνω τεχνικά δεδομένα, πληροφορίες, συστάσεις και οδηγίες, έχουν σκοπό μόνο την περιγραφή του προϊόντος και τον προσδιορισμό της εφαρμογής του. Ωστόσο ο τελικός χρήστης θα πρέπει να ελέγχει την καταλληλότητα του προϊόντος για την χρήση που το προορίζει. Η εταιρεία μας εγγυάται την ποιότητα του ίδιου του προϊόντος, ενώ σε κάθε περίπτωση δεν φέρει καμία ευθύνη για οποιοδήποτε ζημιάς ή φθορές προκληθούν στην περίπτωση που το προϊόν δεν έχει χρησιμοποιηθεί για την κατάλληλη εφαρμογή και σύμφωνα με τις οδηγίες χρήσης του. Η εταιρεία έχει το δικαίωμα αναθεώρησης του παρόντος εντύπου χωρίς προειδοποίηση.



VITEX A.E. - Τ.Θ. 139 Ημερος Τόπος, Ασπρόπυργος Τ.Κ. 193 00 | Τηλ. 210 5589500, Fax 210 4835007 | vitextherm.gr

210.5589.400

ΤΕΧΝΙΚΗ ΥΠΟΣΤΗΡΙΞΗ - ΕΛΛΑΔΑ



Εκδ.: 07.2023 (Το παρόν καταργεί όλα τα προηγούμενα)